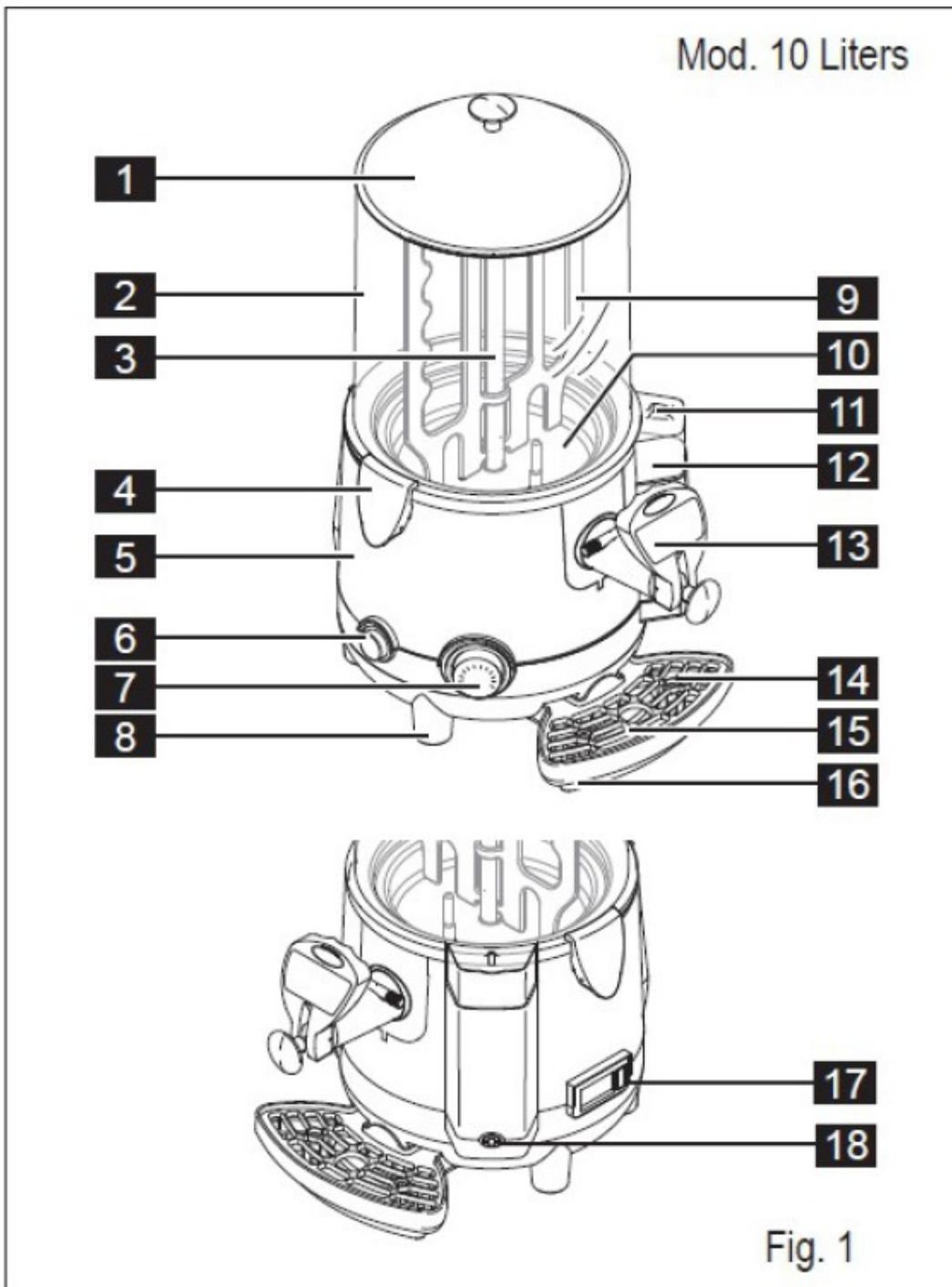




Navodila za uporabo aparata za vročo čokolado CHOCOLADY 5/10L

Navodila za uporabo so namenjena vsem osebam, ki rokujejo s strojem. Preberite si navodila, v primeru nejasnosti, nas kontaktirajte na telefonsko številko (05) 333 46 76.

Opis delov stroja



1. Pokrov aparata,
2. plastična posoda,
3. nosilec mešala,
4. zatič posode,
5. telo aparata,
6. glavno stikalo,

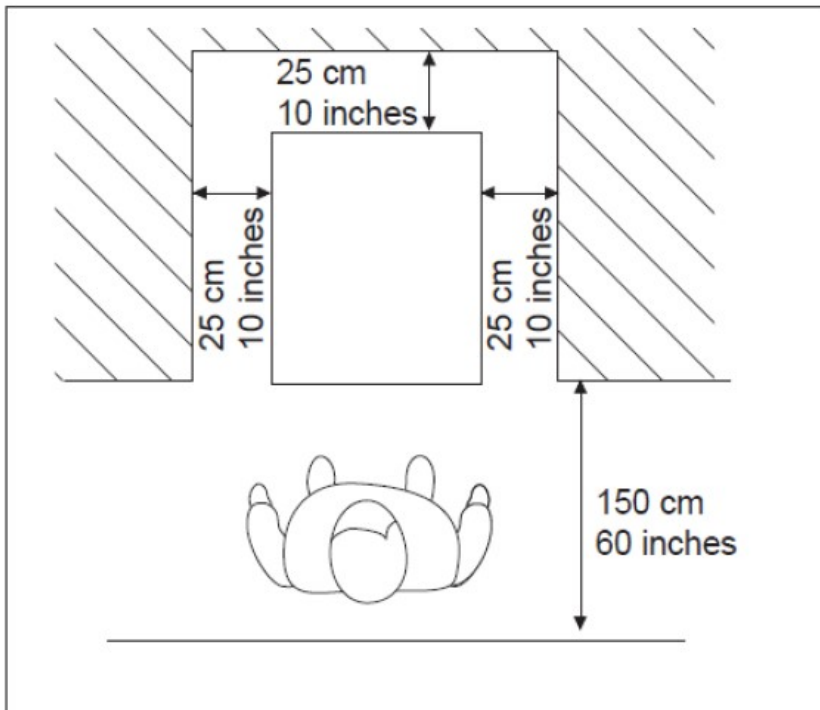
7. termostat,
8. nogice aparata,
9. mešalo,
10. dno aparata,
11. pokrov rezervoarja za vodo,
12. indikator količine vode v rezervoarju za vodo,
13. dozirna ročka,
14. indikator posode za kapljanje,
15. mrežica posode za kapljanje,
16. posoda za kapljanje,
17. digitalni displej za temperaturo (samo pri nekaterih modelih)
18. drenaža (za izpraznitev rezervoarja z vodo).

Tehnične podrobnosti

Model	Chocolady 5l
Dimenzije	ŠxGxV: 28,75x41,35x46,5cm
Teža (s prazno posodo)	8kg
Temperatura obratovanja	-10°C do 32°C
Št. posod	1
Volumen posode	5l ali 10L

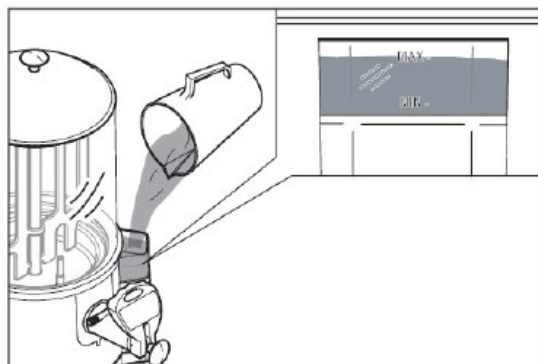
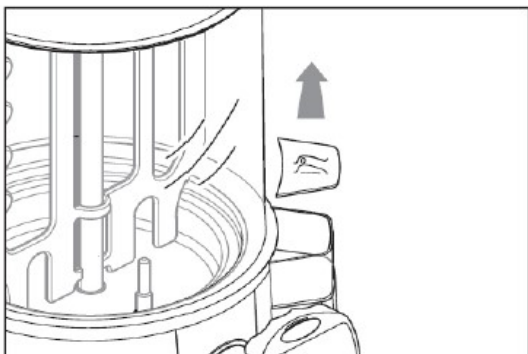
Postavitev aparata Chocolady

Aparat za vročo čokolado Chocolady postavite na ravno mesto skladno s spodnjo skico. Nad aparatom za vročo čokolado naj bo najmanj 25cm prostora.

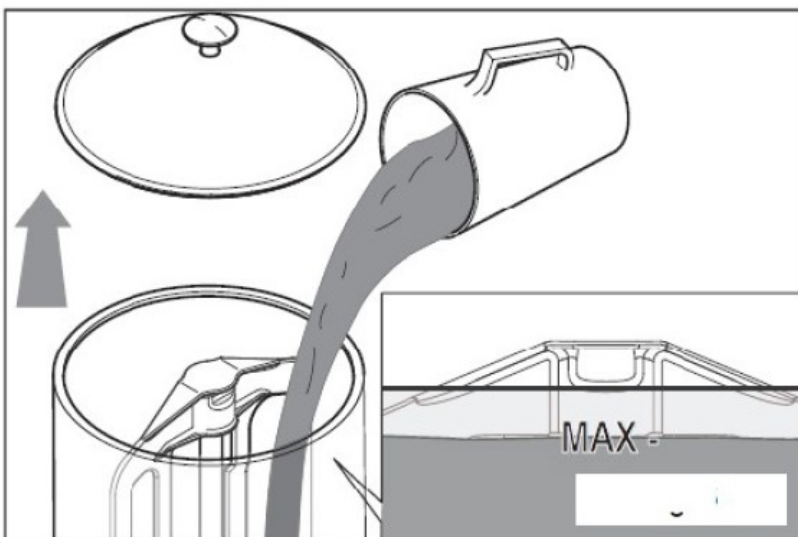


Delovanje aparata za vročo čokolado Chocolady

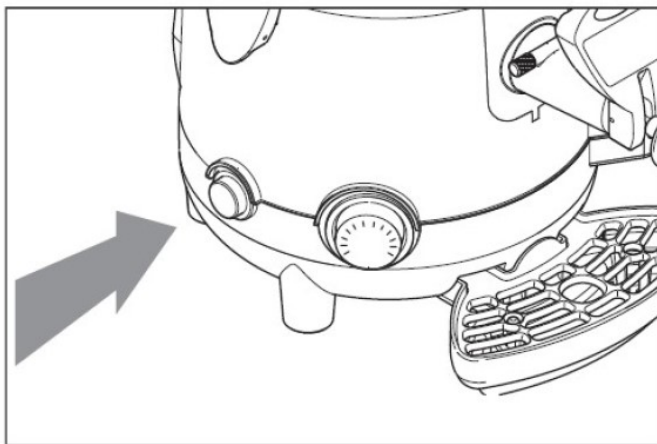
Na začetku najprej nalijte vodo v rezervoar za vodo. Aparat naj bo izklopljen. Odstranite pokrovček rezervoarja. Vodo nalijte do oznake MAX na indikatorju rezervoarja. Po potrebi počakajte nekaj trenutkov, da se voda razlije po celotnem rezervoarju.



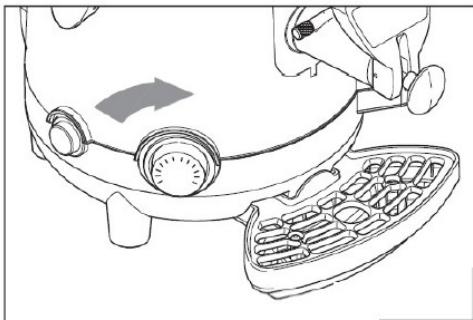
V skladu z navodili pripravite mešanico praška vroče čokolade in tekočine. Odstranite pokrov posode in mešanico zlijte v posodo, vendar le do oznake MAX na posodi.



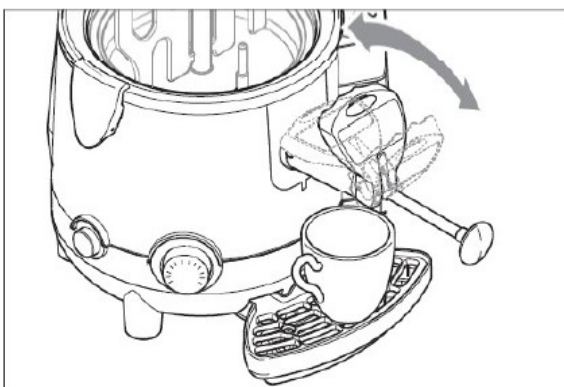
Priklopite aparat na električno omrežje in pritisnite glavno stikalo (ko stikalo sveti, aparat deluje).



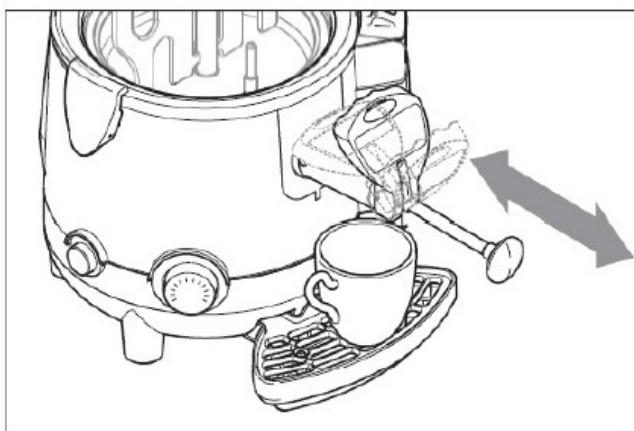
Nato nastavite želeno temperaturo vroče čokolade na termostatu. Za zgostitev priporočamo nastavitvev na 90°C, nato pa temperaturo znižajte na 70-75°C. Takšna čokolada bo najdlje obstojna.



Vročo čokolado postrežete tako, da na mrežico postavite lonček in dozirno ročko potisnete proti aparatu oziroma k sebi. Ko natočite želeno količino, dozirno ročko vrnete v prvotno mesto.



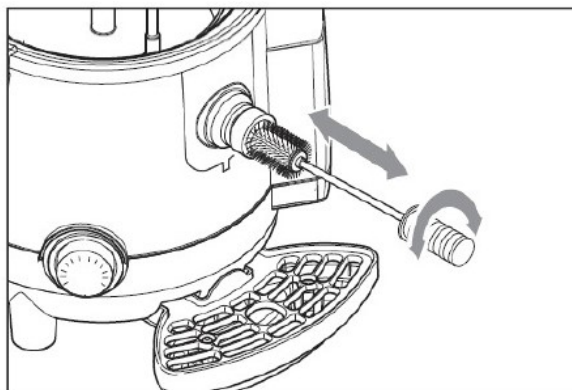
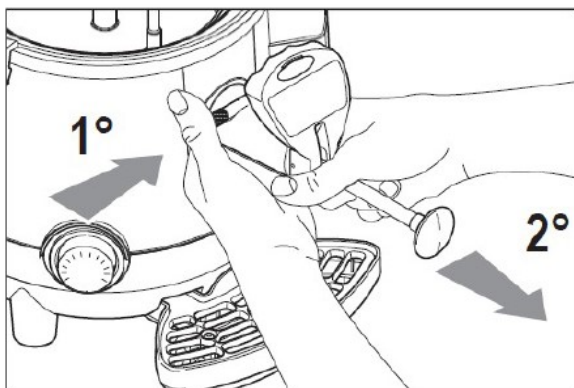
V primeru, da je vroča čokolada zares gosta, svetujemo, da imate med točenjem „čok“ pod dozirno ročko vedno izvlečen. V primeru, da pride do zastoja zaradi goste vroče čokolade, z eno roko držite telo aparata za vročo čokolado (nikoli posode!!!), z drugo pa premikajte „čok“ naprej-nazaj.



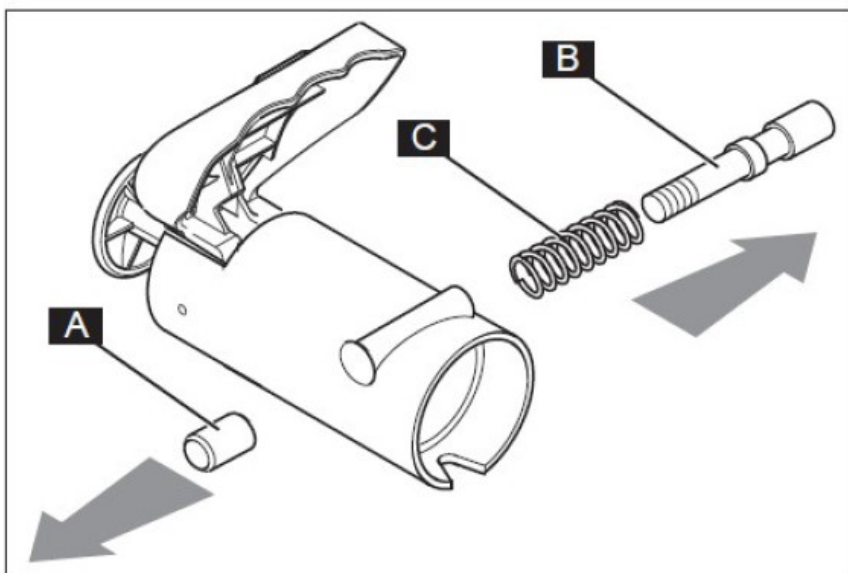
Čiščenje in sestavljanje aparata za vročo čokolado Chocolady

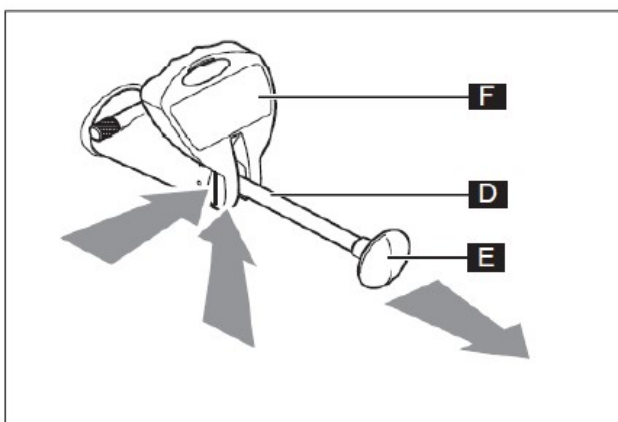
Za čiščenje aparata za vročo čokolado Chocolady 5l sledite spodnjim korakom.

1. Z dozirno ročko izpraznite vročo čokolado iz aparata.
2. Nato v posodo vlijte vodo, termostat nastavite na 50°C in počakajte 15-20minut, da se morebitni zasušeni ostanki zmehčajo.
3. Z dozirno ročko izpraznite vodo iz aparata ter obenem očistite posodo za kapljanje.
4. Odstranite pokrov in mešalo ter ju umijte, nato zrahljajte zatiče na posodi.
5. Previdno odstranite posodo (prej preverite, da je prazna!!!). Zaradi tesnila na spodnji strani jo poskusite nežno dvigniti na več straneh, dokler ne tesnilo popusti. Nato najprej z vlažno, nato pa suho krpo očistite dno posode.
6. Pri dozirni ročki izvlecite „čok“ do konca, nato pritisnite srebrni zatič iz leve v desno ter dozirno ročko povlecite iz aparata. S priloženo ščetko temeljito očistite odprtino pri dozirni ročki.

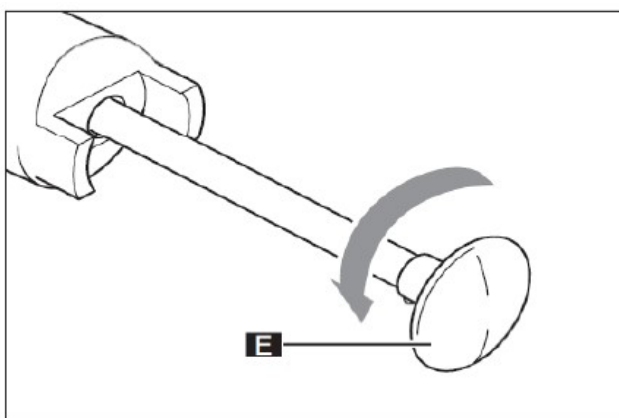


7. Dozirno ročko postavite na čisto podlago in jo razstavite. Najprej odvijte košček A, ter ga pospravite skupaj s pinom B in vzmetjo C.

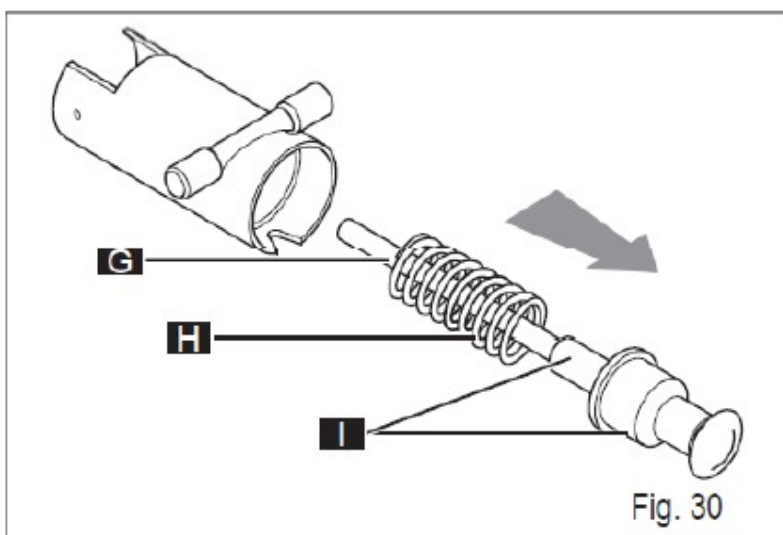




8. Nato povlecite „čok“ E na kovinski palčki D do konca in potisnite dozirno ročko F od spodaj gor – lažje gre, če ročko obrnete tako, da je izliv čokolade obrnjen gor, ročka pa dol – tako da sama pade ven iz originalnega položaja.



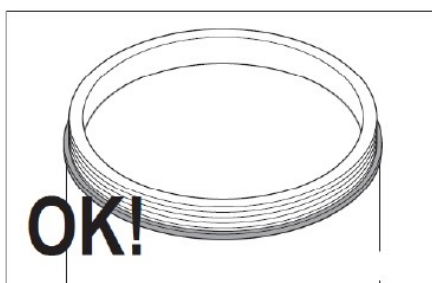
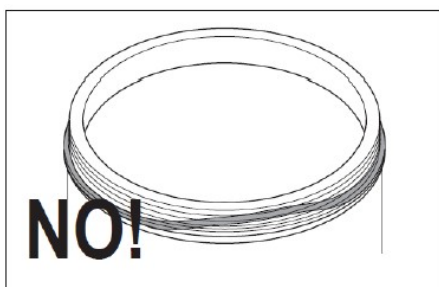
9. Odvijte pokrovček E.
 10. Izvlecite palčko D z vsemi koščki iz dozirne ročke. Previdno jo razstavite in vsak del dobro namočite in očistite (vzmet, brezbarvno tesnilo ter črni valj).



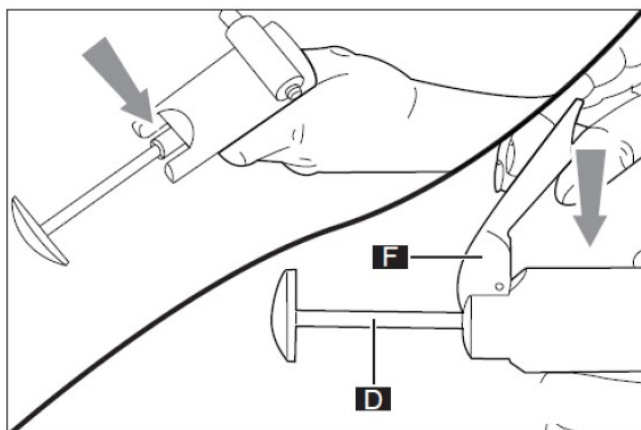
11. Vse dele aparata za vročo čokolado očistite pod vročo vodo s pralnim sredstvom, nato pa dobro splaknite, odcedite in posušite.

MAKABO D.O.O., Cesta 25. junija 1j, KROMBERK, 5000 NOVA GORICA

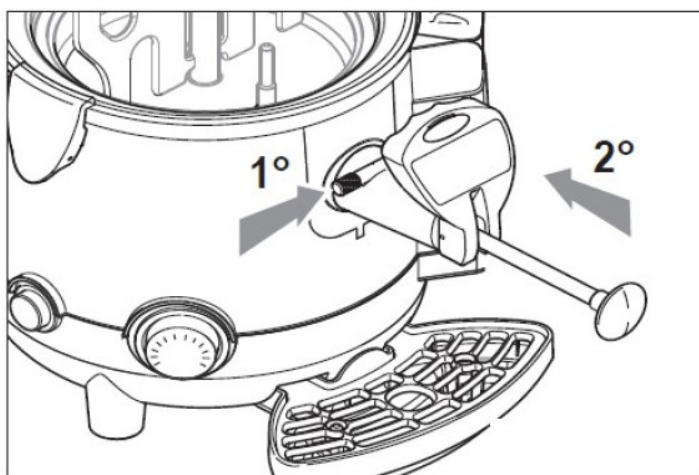
Tel. 05- 333 46 76/ Fax. 05-333 46 78/ info@makabo.si/ www.makabo.si



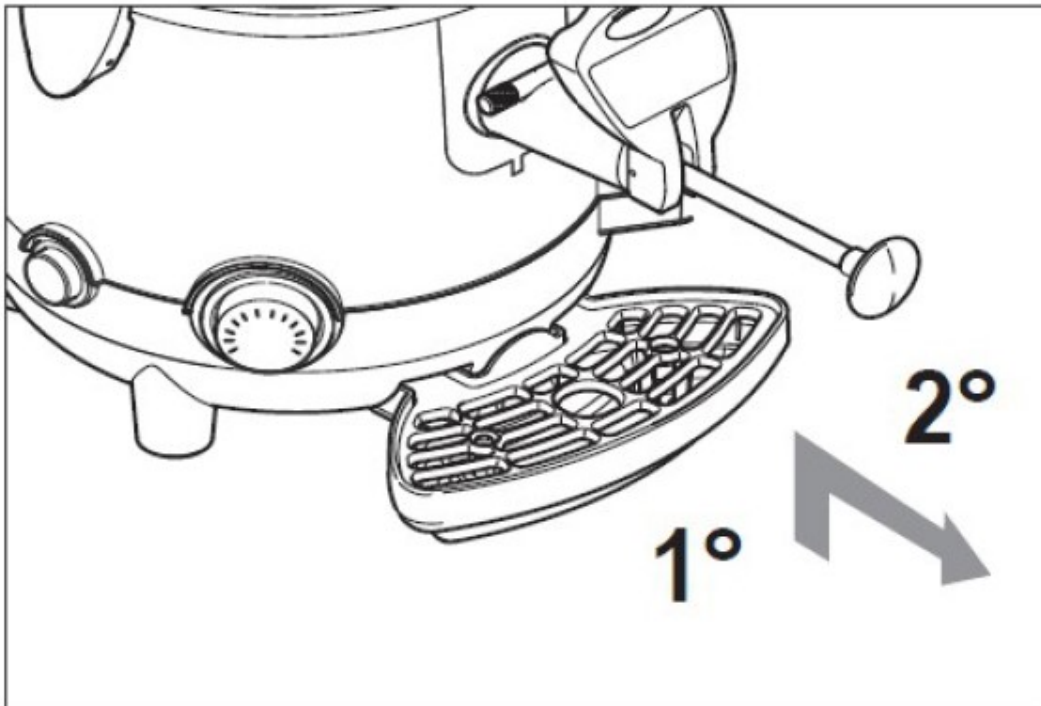
12. Ko so deli suhi lahko začnete s sestavljanjem. Izredno previdno in natančno namestite tesnilo posode – naj ne bo nikjer zvito. Nato ga rahlo navlažite z vodo. Nato od zgoraj poveznite posodo in jo do konca potisnite čez navlaženo tesnilo.
13. Zataknete posodo z zatičema vstavite mešalo in pokrijte posodo s pokrovom.
14. Dozirno ročko sestavite v obratnem vrstnem redu. Ko vse koščke namestite na kovinsko palčko jo potisnete skozi luknjo (če ne gre, obračajte palčko, da črni del skoči v utor). Nato „čok“ potegnite in namestite ročaj z vrha navzdol.



15. Ko je dozirna ročka sestavljena, jo namestite na odprtino na telesu aparata za vročo čokolado. Pritisnite zatič, tako da gre ročka na svoje mesto, nato popustite zatič in s tem fiksirate dozirno ročko.



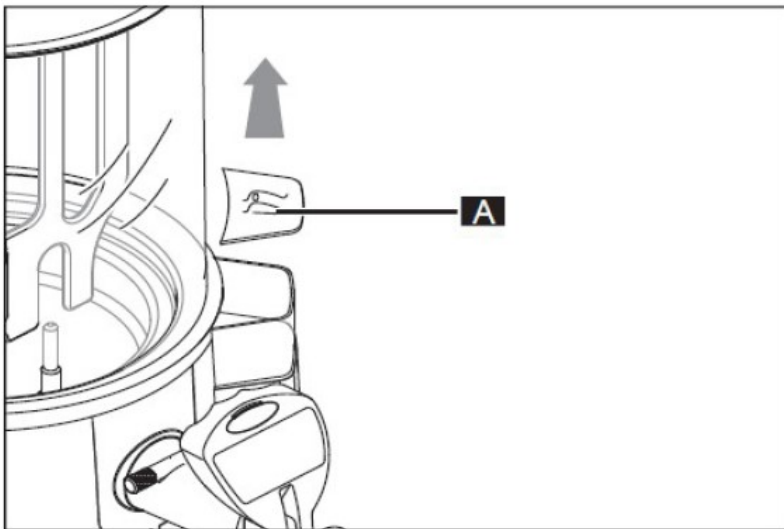
16. Med obratovanjem morate vedno spremljati kakšno je stanje v posodi za kapljanje – ko se indikator dvigne, jo morate izprazniti, sicer se tekočina lahko polije čez rob posode za kapljanje.



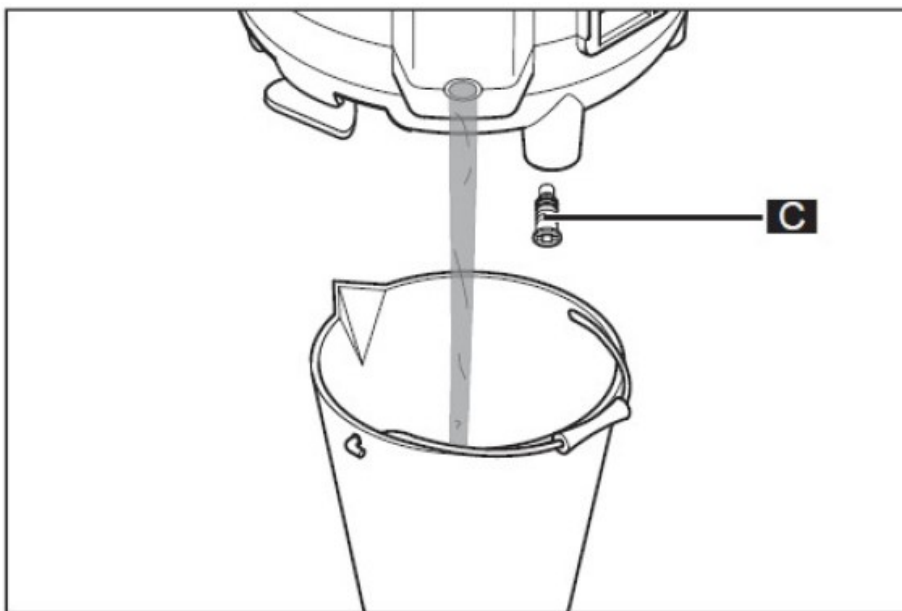
Izpraznitev vodnega rezervoarja aparata Chocolady

Rezervoar z vodo naj bo vedno prazen pri premikanju ali prevažanju aparata za vročo čokolado oziroma pri daljši neuporabi.

1. Aparat za vročo čokolado naj ne bo vklopljen v električno omrežje. Stoji naj na ravnem, visokem mestu, pod njim naj bo prostor za 3l posodo.
2. Odstranite pokrovček rezervoarja za vodo A in si pod drenažno odprtino pripravite posodo za vodo.



3. S kovancem ali imbus ključem odvijte drenažni pokrov ter postavite posodo za vodo tako, da vsebina rezervoarja steče vanjo.



REŠEVANJE NAJPOGOSTEJŠIH TEŽAV

PROBLEM	VZROK	REŠITEV
Aparat za vročo čokolado ne greje	Ni toka	Aparat vključite v vtičnico
	Glavno stikalo na OFF	Pritisnite glavno stikalo na ON
	Termostat nastavljen na 0°C	Premaknite termostat na zeleno temperaturo
Mešalo se ne vrti	Ni toka	Aparat vključite v vtičnico
	Mešalo ni v ležišču	Odstranite mešalo in pogledajte, če je kovinska palčka v ležišču (če ni, se pokrov ne zapre).
	Glavno stikalo na OFF	Premaknite glavno stikalo na ON
	Okvara motorja	Pokličite na 053334676
Dozirna ročka pušča	Nepravilna namestitev	Preberite si del o čiščenju in sestavljanju aparata
	Nečista notranjost dozirne ročke	Preberite si del o čiščenju in sestavljanju aparata
	Predrto tesnilo	Pokličite na 053334676
Voda pušča iz rezervoarja za vodo	Nastavljena previsoka temperatura	Na termostatu znižajte temperaturo
	Poškodovano tesnilo	Pokličite na 053334676
	Prevelika količina vode (nad oznako MAX)	Izklopite aparat in počakajte da se ohladi, nato izpraznite vodo skozi drenažo.
Vroča čokolada uhaja iz posode	Nepravilno nameščeno tesnilo	Preberite si del o čiščenju in sestavljanju aparata
	Poškodovano tesnilo	Pokličite na 053334676